



---

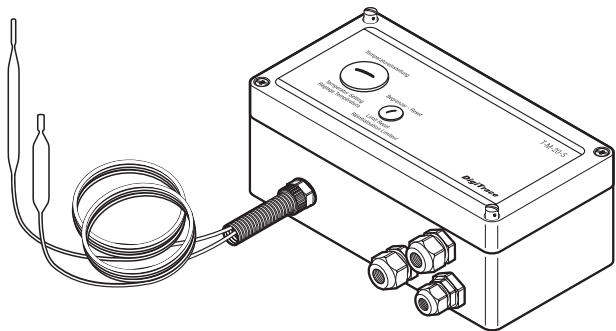
**RAYCHEM**

## T-M-20-S

Ordinary area surface sensing  
thermostat with limiter

Thermostat zur Erfassung von  
oberflächentemperature mit Temperatur-  
Begrenzer für den Nicht-Ex-Bereich

Thermostat de surface avec limiteur, pour zones  
non explosibles



## **ENGLISH**

1. Safety instructions	4
2. Electrical connection and mounting	5
3. Function and operation	7
4. Survey and technical data	8
5. Accessories	8

## **DEUTSCH**

1. Sicherheitsbestimmungen	9
2. Elektrischer Anschluß und Montage	10
3. Funktion und Bedienung	12
4. Typenübersicht und technische Daten	13
5. Zubehör	13

## **FRANÇAIS**

1. Précautions d'emploi	14
2. Montage et raccordement électrique	15
3. Fonctions et utilisation	17
4. Spécifications et caractéristiques techniques	18
5. Accessoires	18

# NON-HAZARDOUS SURFACE SENSING THERMOSTAT WITH LIMITER

---

The nVent RAYCHEM T-M-20-S is used for temperature control of electrical heaters in industrial plants. It is suitable for simple applications, such as frost protection and temperature maintenance at different temperature ranges. Because of its high breaking capacity of 2300 VA it is also suitable for switching the heater directly up to this power. A direct connection to heating-tapes or heating-cables is possible.

The thermostat T-M-20-S consists of one temperature controller and one additional safety temperature limiter.

The bulb and capillary tube thermostat can be used alternatively as air- or clip-on thermostat.

The thermostat and limiter are mounted in a weather-proof polyester enclosure, which is IP 65 rated.

## 1. Safety instructions

The device meets the VDE 0631 and VDE 0700 regulations. It is necessary to observe the following rules:

### **Attention!**

**The device is an electric equipment.**

**Installation, maintenance and repair should only be carried out by qualified personnel.**

Opening of the device:

Before opening the cover, the device must be isolated from any supply-terminals!

Defects and damage:

If a safe operation is no longer possible, the device must be disconnected and protected against accidental use.

This is the case when

- the device has visible damage from storage and transport
- the device no longer works

**Earthing:**

The earth protection of the heating circuit is connected to the terminal board of the controller. Therefore the controller must be connected with earth protection.

**Voltage:**

Before connecting the device to the power supply, make sure that the line voltage and the voltage of the device are the same.

**Bulb and capillary tubes:**

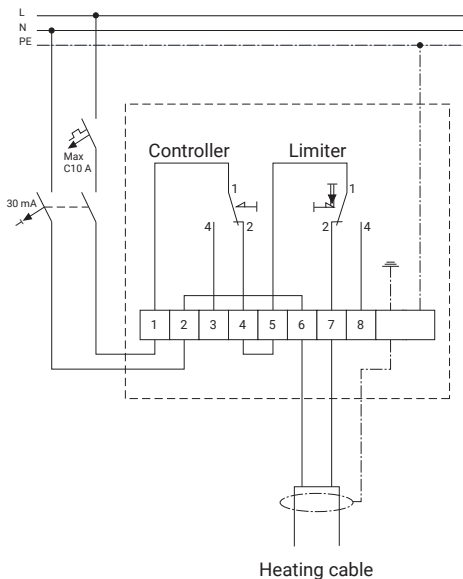
The bulb and the capillary tubes must be protected against damage. In case of pressure loss in the capillary system, the controller switches on. A correct measurement of temperature cannot be guaranteed if the bulb and capillary tube sensor is damaged.

## 2. Electrical connection and mounting

After removing the cover, the device can be fixed with four screws vertically as well as horizontally. The distance between the holes to fix the device is 82 mm x 204 mm.

The electrical connection has to be effected according to Figure 1, if the heater is connected directly to the thermostats. The power supply of the thermostat has to be protected by a fuse (10 A). The terminal 3 can be used as signal "temperature achieved".

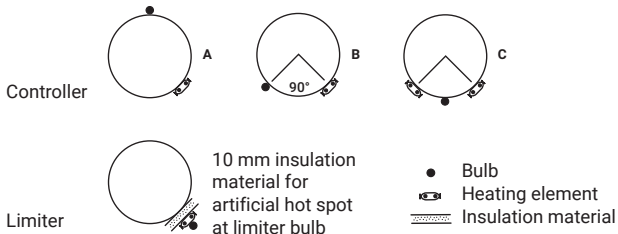
**Figure 1**



Heating cable

If the thermostat is used as a surface thermostat, a safe contact between the sensor and the surface is necessary. Take care that the sensors are positioned correctly. Control sensor for control function (labeled with "C") and limiter sensor to detect the upper temperature limit (labeled with "L").

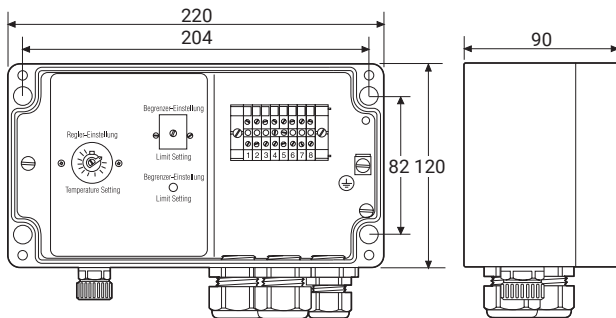
Bulb positioning:



### Potential free output:

The switching contacts can be used potential-free, e.g. for selecting contactors or other positioning elements. For this purpose use terminals 1 and 7. Terminal 3 can be used as signal "temperature achieved" and terminal 8 can be used as "limiter alarm" signal.

**Figure 2**



### 3. Function and operation

The desired temperature as well as resetting the limiter can be done by removing plugs in the lid, so without opening the enclosure.

The controller switches from terminal 4 to terminal 3, if the adjusted temperature value is achieved. The safety temperature limiter switches from terminal 7 to terminal 8, when the adjusted temperature value is achieved. Only after the temperature has fallen, the safety temperature limiter can switch again by actuating the limiter reset.

## 4. Survey and technical data

	Temperature range	Sensor temperature Max.	Order reference
<b>Controller</b>	0 up to +50°C	+60°C	T-M-20-S/0+50C
	0 up to +200°C	+230°C	T-M-20-S/0+200C
	+50 up to +300°C	+345°C	T-M-20-S/+50+300C
<b>Limiter</b>	+20 up to + 150°C	+170°C	T-M-20-S/0+50C
	+130 up to +200°C	+230°C	T-M-20-S/0+200C
	+20 up to +400°C	+500°C	T-M-20-S/+50+300C

### Technical data:

Voltage:	230 V AC
Frequency:	50 / 60 Hz
Breaking capacity controller:	16 A / 230 VAC
Breaking capacity limiter:	10 A / 230 VAC
Protective class:	I
Environmental protection:	IP 65
Working temperature:	-20 up to +80°C
Hysteresis:	2.5% of temperature range
Accuracy	±0,5% of setpoint in upper third of temperature range (at 22°C ambient)
Enclosure:	Polyester
Glands:	2 x M20 + 1 x M25 incl. reducer M25/M20
Dimensions:	220 x 120 x 90 mm
Weight:	1.8 kg
Length of capillary tube:	appr. 2 m
Material of capillary tube:	V4A Stainless Steel

**EAC** (Russia, Kazakhstan, Belarus)  
For other countries contact your local nVent representative.

## 5. Accessories

The following support brackets are available for T-M-20-S: SB-120



# THERMOSTAT ZUR ERFASSUNG VON OBERFLÄCHENTEMPERATURE MIT TEMPERATUR-BEGRENZER FÜR DEN NICHT-EX-BEREICH

---

Der Thermostat T-M-20-S ist zur Temperaturregelung elektrischer Beheizungen an Teilen und in Anlagen des industriellen und gewerblichen Bereichs einsetzbar. Er eignet sich für einfache Anforderungen wie Frostschutz und Konstanthaltung von Produkttemperaturen in verschiedenen Temperaturbereichen. Aufgrund seiner hohen Schaltleistung von 2500 VA ist er auch zum direkten Schalten der Heizung bis zu dieser Leistung geeignet. Der direkte Anschluß des Heizbandes oder der Heizleitung ist möglich.

Der Thermostat verfügt über einen Temperaturregler und einen zusätzlichen Sicherheitstemperaturbegrenzer. Eingebaut in einem IP 65 Gehäuse aus Polyester ist er witterungsbeständig und kann wahlweise als Luft- oder Anlegethermostat eingesetzt werden.

## 1. Sicherheitsbestimmungen

Sicherheitstechnisch entspricht dieses Regelgerät VDE 0631 und VDE 0700. Um diesen Zustand zu erhalten, sind folgende Hinweise und Warnvermerke zu beachten:

### **Achtung!**

**Das Gerät ist ein elektrisches Betriebsmittel. Daher darf die Bedienung nur durch eingewiesenes Personal erfolgen.**

**Wartung, Anschluß und Reparatur sind von geschultem, fach- und sachkundigem Personal durchzuführen.**

Öffnen des Gerätes:

Vor dem Öffnen der Abdeckung oder Entfernen von Teilen mit Werkzeug, muß das Gerät von allen Spannungsquellen getrennt sein!

Fehler und außergewöhnliche Beanspruchungen:

Wenn anzunehmen ist, daß ein gefahrloser Betrieb nicht mehr möglich ist, so muß das Gerät außer Betrieb gesetzt gegen unabsichtliche Inbetriebnahme gesichert werden.

Dieser Fall tritt ein

- wenn das Gerät sichtbare Beschädigungen aufweist,
- wenn das Gerät nicht mehr arbeitet,
- nach Überbeanspruch jeglicher Art, die die zulässigen Grenzen überschreitet (z.B. Lagerung, Transport)

### **Erdung:**

Der Schutzleiter der Heizung wird über die Klemmleiste des Reglers zum Verbraucher geschleift. Um diese Schutzmaßnahme nicht unwirksam zu machen, dürfen keine Netz- oder Verbindungsleitungen ohne Schutzleiter angeschlossen werden.

### **Netzspannung:**

Vor dem Netzanschluß ist die Übereinstimmung der Netzspannung mit der des Gerätes zu überprüfen.

### **Kapillarrohre:**

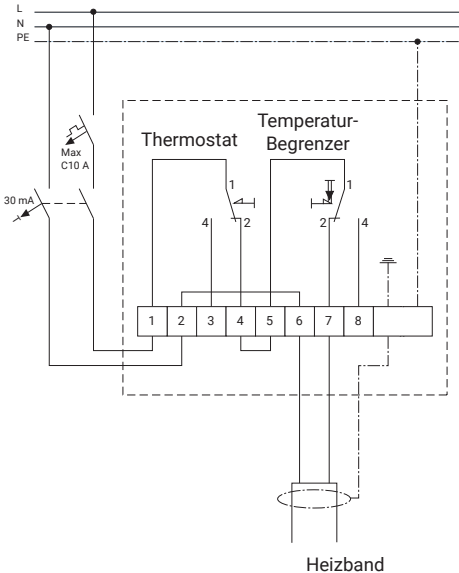
Der Kapillarrohrfühler und die Kapillare sind vor Beschädigung zu schützen, da bei Druckabfall im Kapillarsystem der Regler einschaltet. Eine Verformung des Kapillarrohrfühlers ist zu vermeiden. Bei verformten Kapillarrohr ist eine genaue Temperaturmessung nicht mehr gewährleistet. Der Sicherheitstemperaturbegrenzer verfügt über eine Fühlerbruchsicherung.

## **2. Elektrischer Anschluß und Montage**

Nach Abnehmen des Gehäusedeckels kann das Gerät mit 4 Schrauben - sowohl senkrecht als auch waagrecht - befestigt werden. Der Abstand der Befestigungsbohrungen beträgt 82 mm x 204 mm.

Der elektrische Anschluß wird nach Bild 1 vorgenommen, wenn die Heizung direkt über den Thermostat geschaltet werden soll. Die Einspeisung des Thermostaten ist mit 10 A abzusichern. Klemme 3 kann als Meldung "Temperatur erreicht" verwendet werden.

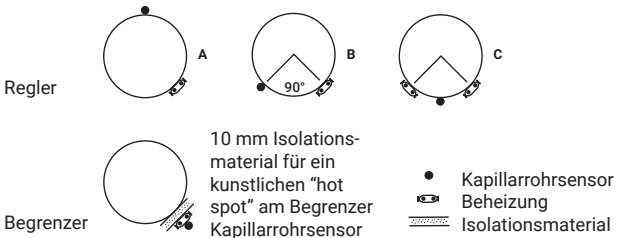
# Bild 1



Heizband

Wird der Thermostat als Oberflächenthermostat eingesetzt, so ist auf einen sicheren Kontakt des Fühlers zur Oberfläche zu achten. Die Fühler sind mit „RG“ für „Regler“ und „BG“ für „Begrenzer“ gekennzeichnet.

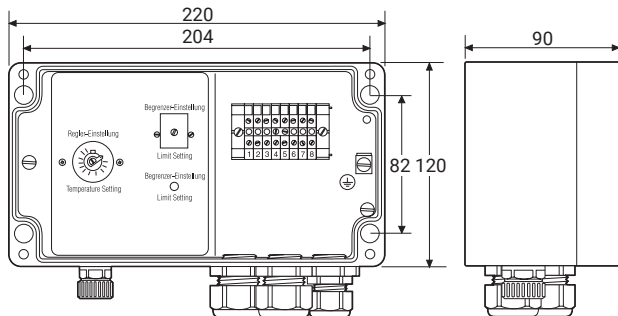
Kapillarrohrsensor Positionierung:



### Potentialfreier Ausgang:

Der Schaltkontakt kann potentialfrei verwendet werden z.B. zur Ansteuerung von Schützen oder anderen Stellgliedern. Dazu sind die Brücken zwischen den Klemmen 4 / 5 und 2 / 6 zu entfernen.

**Bild 2**



### 3. Funktion und Bedienung

Nach Öffnen des Gehäusedeckels können die gewünschten Temperatur an dem Thermostaten eingestellt werden.

Wenn der eingestellte Temperaturwert überschritten wird, schaltet der Temperaturregler von Klemme 4 auf Klemme 3 und der Sicherheitstemperaturbegrenzer von Klemme 7 auf Klemme 8 um. Erst nach absinken der Temperatur kann der Sicherheitstemperaturbegrenzer durch Betätigen der Begrenzerentriegelung wieder eingeschaltet werden.

Nach Einstellung der gewünschten Temperatur ist der Gehäusedeckel wieder zu montieren, da nur so die Schutzart IP 65 gewährleistet ist.

Der Thermostat arbeitet nach dem Prinzip der Flüssigkeitsausdehnung. Ändert sich die Temperatur in dem flüssigkeitsgefüllten Fühlersystemen (bestehend aus Fühler, Kapillarleitung und Membrane) so ändert sich das Volumen. Der daraus resultierende Hub der Membrane betätigt über Hebel den Schalter.

## 4. Typenübersicht und technische Daten

### Regler

Temperaturbereich	Fühlertemperature Max.	Best.-Nr.
0 up to +50°C	+60°C	T-M-20-S/0+50C
0 up to +200°C	+230°C	T-M-20-S/0+200C
+50 up to +300°C	+345°C	T-M-20-S/+50+300C

### Begrenzer

Temperaturbereich	Fühlertemperature Max.	Best.-Nr.
+20 up to +150°C	+170°C	T-M-20-S/0+50C
+130 up to +200°C	+230°C	T-M-20-S/0+200C
+20 up to +400°C	+500°C	T-M-20-S/+50+300C

### Technische Daten:

Betriebsspannung:	± 230 V AC
Netzfrequenz:	50 / 60 Hz
Schaltleistung Regler:	3500 VA
Schaltleistung Begrenzer:	2300 VA
Schutzklasse:	I
Schutzart:	IP 65
Betriebstemperatur:	-20 bis +80°C
Schaltdifferenz:	2.5% vom Temperaturbereich
Gehäuse:	Polyester
Verschraubungen:	1 x M20 + 1 x M25 incl. reducer M25/M20
Maße:	220 x 120 x 90 mm
Gewich:	1.8 kg
Kapillarrohrlänge:	ca. 2 m
Kapillarrohrmaterial:	V4A

## 5. Zubehör

Zum Thermostaten ist folgendes Montagezubehör lieferbar:  
T-M-20-S: SB-120

# THERMOSTAT DE CONTRÔLE AVEC LIMITEUR, POUR ZONES NON EXPLOSIBLES

---

Le thermostat T-M-20-S a été conçu pour contrôler la température des circuits de traçage électrique sur les sites industriels. Il s'utilise pour des applications simples de mise hors gel ou de maintien en température. Sa puissance de coupure élevée de 2300 VA permet de connecter directement le ruban chauffant. Rubans et câbles chauffants peuvent se brancher directement sur le thermostat.

Le thermostat T-M-20-S se compose d'un régulateur et d'un limiteur de température.

Équipé d'une sonde à bulbe et capillaire, il s'utilise pour mesurer la température de l'air ambiant ou de l'élément sur lequel il est fixé.

Thermostat et limiteur sont logés dans un boîtier polyester étanche IP 65.

## 1. Précautions d'emploi

Cet appareil est conforme aux normes VDE 0631 et VDE 0700. Respecter impérativement les règles suivantes :

### **Attention !**

**Ce thermostat est un appareil électrique.**

**Seul un personnel qualifié est habilité à l'installer, l'entretenir et le réparer.**

Ouverture du thermostat :

Isoler le thermostat de toute source de tension avant de l'ouvrir.

Pannes et dommages mécaniques :

Si le thermostat ne répond plus aux normes de sécurité, le débrancher et interdire son utilisation accidentelle.

Cas d'espèces :

- un thermostat qui présente des dégâts visibles consécutifs au stockage ou au transport
- un thermostat en panne

**Mise à la terre :**

Le câble de mise à la terre du circuit de traçage est branché au bornier du régulateur. Le régulateur doit donc également être mis à la terre.

**Tension :**

Avant de brancher l'alimentation électrique du thermostat, s'assurer que sa tension correspond à celle du réseau.

**Sonde :**

Il convient de protéger la sonde, bulbe et capillaire, de dégâts éventuels. Une baisse de pression dans le système capillaire déclenche la mise en marche du régulateur. La mesure correcte des températures n'est pas garantie si la sonde est endommagée.

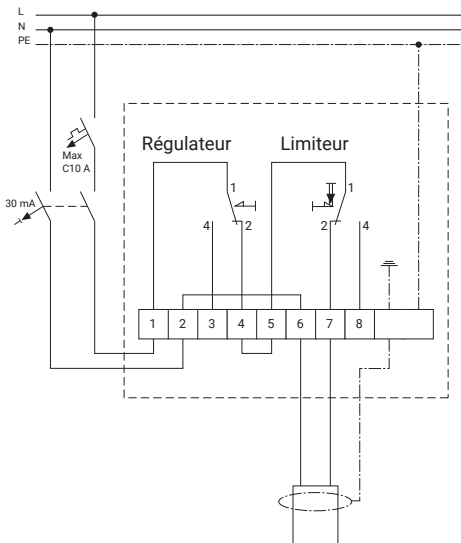
## **2. Montage et raccordement électrique**

Enlever le couvercle et attacher le thermostat verticalement ou horizontalement au moyen des quatre vis.

Les trous prévus pour les vis sont espacés de 80 mm et 204 mm.

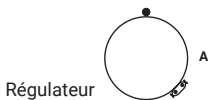
Lorsque la résistance chauffante est branchée directement sur le thermostat, le raccordement électrique doit être conforme à la Figure 1. L'alimentation du thermostat doit être protégée par un fusible (10 A). La borne 3 peut être utilisée comme signal «-température atteinte-».

**Figure 1**



**Ruban chauffant**

Si le thermostat est utilisé comme thermostat de contrôle, il est nécessaire d'établir un contact franc entre la sonde et la surface à mesurer. Veiller à positionner correctement les sondes. Vérifier le fonctionnement de la sonde de régulation (marquée R) et du limiteur (marquée L). Position bulbe et capillaire :



Isolant de 10 mm pour le point chaud artificiel au niveau du bulbe

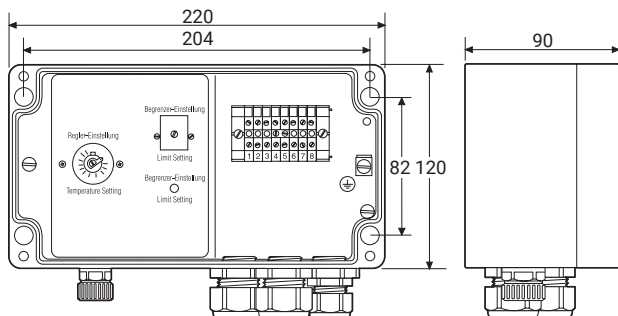
- Bulbe
- ⌢ Element chauffant
- ▨ Calorifuge



### Sorties hors tension :

Les contacts peuvent être utilisés hors tension, par ex. pour sélectionner des contacteurs ou d'autres éléments positionnables. Pour ce faire, utiliser les bornes 1 et 7. La borne 3 peut être utilisée comme signal «-température atteinte-» et la borne 8 comme signal «-alarme limiteur-».

Figure 2



### 3. Fonctions et utilisation

Pour sélectionner la température souhaitée ou réinitialiser le limiteur, il suffit de tirer les prises du couvercle, sans ouvrir le boîtier. Le régulateur commute de la borne 4 à la borne 3 lorsque la température sélectionnée est atteinte. Le limiteur de température commute de la borne 7 à la borne 8 lorsque la température sélectionnée est atteinte. Ce n'est que lorsque la température a chuté que le limiteur se ré-enclenche en activant un relais.

## 4. Spécifications et caractéristiques techniques

	Plage de températures	Température de sonde	Max. Référence de commande
<b>Régulateur</b>	0 à +50 °C	+60 °C	T-M-20-S/0+50C
	0 à +200 °C	+230 °C	T-M-20-S/0+200C
	+50 à +300 °C	+345 °C	T-M-20-S/+50+300C
<b>Limiteur</b>	+20 à +150 °C	+170 °C	T-M-20-S/0+50C
	+130 à +200 °C	+230 °C	T-M-20-S/0+200C
	+20 à +400 °C	+500 °C	T-M-20-S/+50+300C

### Caractéristiques techniques

Tension	230 Vca
Fréquence	50 / 60 Hz
Pouvoir de coupure Régulateur	16 A / 230 Vca
Pouvoir de coupure Limiteur	10 A / 230 Vca
Classe de protection	I
Indice de protection	IP 65
Température de service	-20 à +80 °C
Hystérésis	2,5% de la plage de température
Précision	±0,5% de la température prédéterminée, dans le tiers supérieur de la plage (mesuré à 22 °C)
Boîtier	Polyester
Presse-étoupe	2 x M20 + 1 x M25 avec réducteur M25/M20
Dimensions	220 x 120 x 90 mm Poids 1,8 kg
Longueur du capillaire	environ 2 m
Matériau du capillaire	Acier inoxydable V4A

## 5. Accessoires

Support de fixation pour T-M-20-S : SB-120



**België/Belgique**

Tel +32 16 21 35 02  
Fax +32 16 21 36 04  
salesbelux@nvent.com

**Bulgaria**

Tel +359 5686 6886  
Fax +359 5686 6886  
salessee@nvent.com

**Česká Republika**

Tel +420 602 232 969  
czechinfo@nvent.com

**Danmark**

Tel +45 70 11 04 00  
salesdk@nvent.com

**Deutschland**

Tel 0800 1818205  
Fax 0800 1818204  
salesde@nvent.com

**España**

Tel +34 911 59 30 60  
Fax +34 900 98 32 64  
ntm-sales-es@nvent.com

**France**

Tél 0800 906045  
Fax 0800 906003  
salesfr@nvent.com

**Hrvatska**

Tel +385 1 605 01 88  
Fax +385 1 605 01 88  
salessee@nvent.com

**Italia**

Tel +39 02 577 61 51  
Fax +39 02 577 61 55 28  
salesit@nvent.com

**Lietuva/Latvija/Eesti**

Tel +370 5 2136633  
Fax +370 5 2330084  
info.baltic@nvent.com

**Magyarország**

Tel +36 1 253 4617  
Fax +36 1 253 7618  
saleshu@nvent.com

**Nederland**

Tel 0800 0224978  
Fax 0800 0224993  
salesnl@nvent.com

**Norge**

Tel +47 66 81 79 90  
salesno@nvent.com

**Österreich**

Tel +43 (2236) 860077  
Fax +43 (2236) 860077-5  
info-ntm-at@nvent.com

**Polska**

Tel +48 22 331 29 50  
Fax +48 22 331 29 51  
salespl@nvent.com

**Republic of Kazakhstan**

Tel +7 495 926 1885  
Fax +7 495 926 18 86  
saleskz@nvent.com

**Россия**

Тел +7 495 926 18 85  
Факс +7 495 926 18 86  
salesru@nvent.com

**Serbia and Montenegro**

Tel +381 230 401 770  
Fax +381 230 401 770  
salessee@nvent.com

**Schweiz/Suisse**

Tel 0800 551 308  
Fax 0800 551 309  
info-ntm-ch@nvent.com

**Suomi**

Puh 0800 11 67 99  
salesfi@nvent.com

**Sverige**

Tel +46 31 335 58 00  
salesse@nvent.com

**Türkiye**

Tel +90 560 977 6467  
Fax +32 16 21 36 04  
ntm-sales-tr@nvent.com

**United Kingdom**

Tel 0800 969 013  
Fax 0800 968 624  
salesthermalUK@nvent.com

**nVent.com**

©2018 nVent. All nVent marks and logos are owned or licensed by nVent Services GmbH or its affiliates. All other trademarks are the property of their respective owners. nVent reserves the right to change specifications without notice.

Raychem-IM-INSTALL066-TM20S-ML-1805